

Magistar Combi TS Kombiugn 6 GN 1/1 - Propangas

Produkt # _____

Modell # _____

Namn # _____

SIS # _____

AIA # _____

**218760 (ZCOG61T2H0)**

Kombiugn. Magistar TS.
Propangas. Touchpanel. 6 GN
1/1 - Driftslägen (automatiskt,
program, manuellt),
automatisk rengöring

Huvudfunktioner

- Inbyggd ånggenerator.
- Exakt och reell luftfuktighetskontroll med Lambdasensor för konsekventa resultat, oavsett mängd råvaror.
- Varmluft (max 300°C): Perfekt vid tillagning med låg fuktighet.
- Kombi (max 300°C): kombinerar varmluft och ånga, accelererar tillagningen och reducerar viktminskningen.
- Ånga (100°C): Rotgrönsaker och ris.
Lågtempererad ånga (25-99°C): Perfekt för sous-vide och återuppvärmning.
Överhettad ånga (100-130°C): Frysta grönsaker.
- Automatiskt läge med 9 driftslägen (kött, fågel, fisk, grönsaker, pasta/ris, ägg, pajdeg, bröd, dessert). Ugnen optimerar matlagningsprocessen automatiskt med sensorer beroende på matens storlek, typ och mängd. Möjligt att följa tillagningsparametrarna i realtid.
- Specialprogram: - Återupphetning (perfekt för bankett), - LTC (för att minimera viktminskning och få maximal råvarukvalitet), - Jäsprogram - EcoDelta, kärntemperaturstyrd tillagning. - Sous-Vide tillagning, - Static-Combi (statisk ugn) - Torkprogram (idealisk för torkning av frukter, grönsaker, kött, skaldjur), - Food Safe Control (för automatisk övervakning av i matlagningsprocessens säkerhet i enlighet med hygienkraven HACCP) - Avancerad Food Safe Control (för matlagning med pasteuriseringsfaktorn).
- Programläge: 1 000 recept kan lagras i ugnens minne, så att samma recept kan återskapas flera gånger. Tillagningsprogram i upp till 16 steg.
- MultiTimer-funktion för att hantera upp till 20 olika tillagningscykler samtidigt, vilket förbättrar flexibiliteten och ger utmärkta matlagningsresultat. Upp till 200 MultiTimer-program kan sparas.
- AirFlow luftdistributionssystem för maximal prestanda med jämn tillagning och temperaturkontroll. Detta tack vare en speciell utformning av ugnsutrymmet, fläkten med variabel hastighet och ventilation.
- Fläkt med 7 hastigheter från 300 till 1500 varv/min och reversibelt fläkthjul för optimal jämnhet. Bromsad fläkt.
- Kärntermometer med 6 mätpunkter.
- Möjligt att ladda upp bilder på egna rätter.
- Automatisk förvärmning och snabbnedkylning.
- Förberedd för integrerad fettavskiljning (anpassat stativ finns som tillbehör).
- USB-port för uppdateringar och sous-vide termometer (tillbehör).
- Back up-funktion som automatiskt aktiveras om ett fel uppstår.
- 2 alternativ för kem: fast, flytande (kräver extra tillbehör).
- Kapacitet: 6 GN (1/).
- Optiflow är ett intelligent luftcirkulationssystem som anpassar luftflödet för bästa kylresultat och jämn temperatur, vilket även ökar energibesparingarna.

Konstruktion

- Dörr med dubbla termoglas. Invändigt glas med gångjärn för enkel rengöring.

- Hygieniskt ugnsutrymme utan skarvar och med rundade hörn för högsta hygienstandard.
- Konstruerad i 304 AISI rostfritt stål.
- Servicevänlig kontrollpanel med åtkomst framifrån.
- Integrerad utdragbar handdusch.
- Kapslingsklass IPX5, för enkel rengöring.
- Levereras med 1 gejderställ 1/1 GN, 67 mm höjd.
- Integrerat dörrskydd för att undvika ång- och värmespridning från dörren, när roll in inte används.

Användargränssnitt & Datahantering

- Högupplöst touchskärm (översatt till 30 språk) - Panel anpassad för färgblinda.
- Anpassa gränssnittet så att det passar dig.
- SoloMio låter användaren spara sina favoritfunktioner, för omedelbar åtkomst.
- Calendar där användaren kan planera det dagliga arbetet och få personliga påminnelser för varje uppgift.
- Förberedd för Connectivity (extra tillbehör.)
- Handbok och utbildningsmaterial via QR-kod skannas med mobilen.
- Automatisk visning av konsumtionen i slutet av programmet.
- Connectivity redo.
- Med matchningsfunktionen är ugnen och blastchillern anslutna till varandra och kommunicerar för att guida användaren genom cook&chill-processen för att optimera tid och effektivitet (kräver valfritt tillbehör).

Hållbarhet

- Möjligt att köra ugnen på halv effekt.
- HP Automatic Cleaning: Automatisk och inbyggd självrengöringssystem med integrerad avkalkning av ånggeneratoren. 5 automatiska program (mjuk, medel, stark, extra stark, sköljning) och "gröna" funktioner för att spara energi, vatten och kem. Fördröjd start möjlig.
- Cooking Optimizer-funktionen organiserar tillagningens sekvenser för de valda programmen och optimerar arbetet i köket ur tid- och energieffektivitetssynpunkt.
- [NOT TRANSLATED]

Medföljande tillbehör

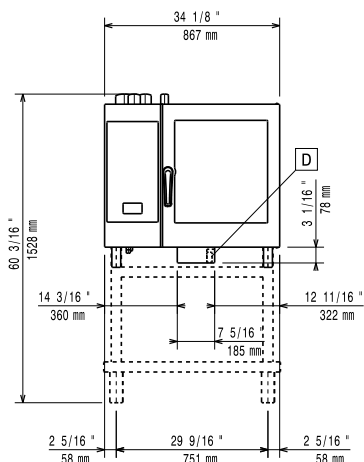
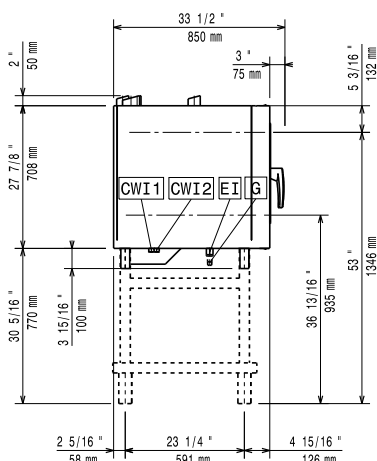
- 1 av SKORSTENSADAPTER FÖR 6 GN 1/1 ELLER 6 GN 2/1 PNC 922706

Övriga Tillbehör

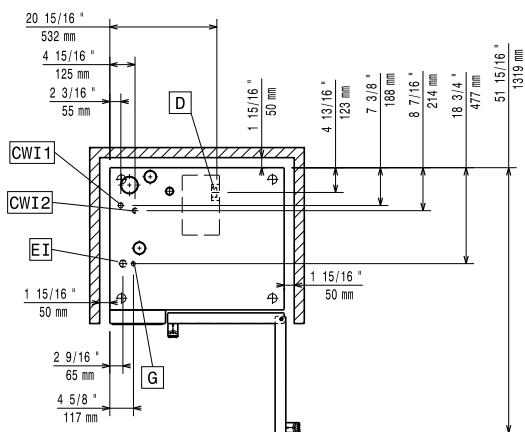
- Vattenfilter m behållare och flödesmätare (hög användning av ånga) PNC 920003
- Automatisk vattenavhårdare för kombiugn PNC 921305
- Hjulsats till stativ för MagiStar 6&10 GN 1/1 och 2/1. PNC 922003
- Galler, 2-pack. rfr. AISI 304, GN 1/1 PNC 922017
- Kycklinggaller, 2 st, plats för 8 hela kycklingar/galler PNC 922036
- Galler i AISI 304 rostfritt stål GN 1/1 PNC 922062
- Kycklinggaller 1/2GN, plats för 4 hela kycklingar PNC 922086
- Sidomonterad handdusch för 260705, 260706 och 260708 PNC 922171
- Bakplåt med 5 rader, baguette. Perforerad alu med silikonöverdrag PNC 922189

- Bakplåt med 4 kanter (400X600X20). Perforerad aluminium PNC 922190
- Bakplåt med 4 kanter, slät plåt i aluminium PNC 922191
- Fritöskorgar, 2 st GN 1/1 för ugnar PNC 922239
- Galler rostfritt 400x600mm (bakstorlek) PNC 922264
- 2-stegs säkerhetsöppning för ugnsdörr PNC 922265
- Kycklinggaller GN1/1 för 8st hela kycklingar à 1,2kg. PNC 922266
- USB-Kärntermometer för sous-vide tillagning PNC 922281
- Bleck för fettuppsamling med tömningsventil, 100 mm djup PNC 922321
- Kit med bleck och 4 långa grillspett PNC 922324
- Bleck för grillspett PNC 922326
- 4 långa grillspett PNC 922327
- Volcano-rök - passar alla kombi- o konvektionsugnar PNC 922338
- Krok för upphängning i ugn PNC 922348
- 4 justerbara ben, kan skruvas fast i golv, för 6 & 10 GN, 2", 100-130mm PNC 922351
- Galler GN1/1 för 8st hela ankor à 1,8kg. PNC 922362
- Gejderskenor till omonterat stativ 6 & 10 GN 1/1 PNC 922382
- Vägghölder hållare för kem för nya dunkar PNC 922386
- USB-sond PNC 922390
- Gejderställning inkl. hjul för 6 GN 1/1, delning 65mm (inkl) PNC 922600
- Gejderställning inkl. hjul för 5 GN 1/1, delning 80 mm PNC 922606
- Gejderställning på hjul för bakplåt, 6 GN 1/1 ugn och blast chiller freezer med 8 gejderspår 400x600mm och delning 80 mm PNC 922607
- Handtag och skenor för utdragbar gejderkassett 6 & 10 GN 1/1 ugn PNC 922610
- Öppen stativ m gejderstegar för 6 & 10 GN 1/1 ugn PNC 922612
- Stativ m underskåp m gejderstegar för 6&10 GN 1/1 ugn PNC 922614
- Stativ med värmeskåp inkl. gejderstegar för 6 & 10 GN 1/1 ugn, GN 1/1 och 400x600 mm PNC 922615
- Externt kopplingskit för kem PNC 922618
- Kit för fettuppsamling för GN 1/1-2/1 (vagn med 2 tankar och tömningsventil) PNC 922619
- Stacking kit for gas 6 GN 1/1 oven placed on gas 6 GN 1/1 oven PNC 922622
- Stacking kit for gas 6 GN 1/1 oven placed on gas 10 GN 1/1 oven PNC 922623
- Vagn för mobilt gejderstativ för 6 & 10 GN 1/1 ugn och blast chiller freezer PNC 922626
- Vagn för mobilt gejderstativ för 2 stackade ugnar 6 GN 1/1 på riser PNC 922628
- Vagn för mobilt gejderstativ för 6 GN 1/1 på 6 eller 10 GN 1/1 ugn PNC 922630
- Förhöjningsstativ för 2x6 GN 1/1 ugn eller 6 GN 1/1 ugn på stativ PNC 922632
- Förhöjningsstativ på hjul för stackad ugn 2x6 GN 1/1, höjd 250mm PNC 922635
- Dräneringskit i rostfritt stål för 6 & 10 GN ugn, d=50mm PNC 922636

- | | | | | | |
|---|------------|--------------------------|--|------------|--------------------------|
| • Kit i plast för avlopp 6&10 GN ugn, dia=50mm | PNC 922637 | <input type="checkbox"/> | • Komb.grill-och bakplåt non-stick 1/1GN | PNC 925003 | <input type="checkbox"/> |
| • Kit för fettuppsamling med öppen stativ (2 tankar och tömningsventil) | PNC 922639 | <input type="checkbox"/> | • Grillgaller (aluminium) för ugn GN 1/1 | PNC 925004 | <input type="checkbox"/> |
| • Väggekonsoler för vägghängning 6 GN 1/1 | PNC 922643 | <input type="checkbox"/> | • Äggstekbleck 8 ägg GN1/1 | PNC 925005 | <input type="checkbox"/> |
| • Slät GN 1/1 plåt för torkning, H=20mm | PNC 922651 | <input type="checkbox"/> | • Bakplåt med 2 kanter - GN 1/1 | PNC 925006 | <input type="checkbox"/> |
| • Slät GN 1/1 plåt för torkning | PNC 922652 | <input type="checkbox"/> | • Bakplåt för baguette GN1/1 | PNC 925007 | <input type="checkbox"/> |
| • Ommonterat stativ till 6 & 10 GN 1/1 ugn | PNC 922653 | <input type="checkbox"/> | • Bleck för bakad potatis GN 1/1 28 pot. | PNC 925008 | <input type="checkbox"/> |
| • Gejderställning för bakplåt, 6 GN 1/1 ugn med 8 gejderspår 400x600mm och delning 80 mm | PNC 922655 | <input type="checkbox"/> | • Stekbleck GN 1/2 H=20mm (non-stick) | PNC 925009 | <input type="checkbox"/> |
| • Stackningskit för kombiugn 6 GN 1/1 på 7kg och 15kg crosswise blast chiller freezer. Höjd 100mm | PNC 922657 | <input type="checkbox"/> | • Stekbleck GN 1/2 h=40mm (non-stick) | PNC 925010 | <input type="checkbox"/> |
| • Värmskydd för stackade ugnar 6 GN 1/1 på 6 GN 1/1 | PNC 922660 | <input type="checkbox"/> | • Stekbleck GN 1/2 H=60mm (non-stick) | PNC 925011 | <input type="checkbox"/> |
| • Värmskydd för stackade ugnar 6 GN 1/1 på 10 GN 1/1 | PNC 922661 | <input type="checkbox"/> | • Ombyggnadskit för installation på befintligt stativ GN 1/1 | PNC 930217 | <input type="checkbox"/> |
| • Värmskydd för 6 GN 1/1 ugn | PNC 922662 | <input type="checkbox"/> | | | |
| • Konverteringskit från naturgas till LPG | PNC 922670 | <input type="checkbox"/> | | | |
| • Konverteringskit från LPG till naturgas | PNC 922671 | <input type="checkbox"/> | | | |
| • Kondenseringsenhet för gasugn | PNC 922678 | <input type="checkbox"/> | | | |
| • Gejderstegar för 6 GN 1/1 och 400x600mm galler | PNC 922684 | <input type="checkbox"/> | | | |
| • Tippskydd för ugn | PNC 922687 | <input type="checkbox"/> | | | |
| • 4 st justerbara ben till 6 & 10 GN 1/1 ugnar 100-115MM | PNC 922688 | <input type="checkbox"/> | | | |
| • Gejderstegar för 6 & 10 GN 1/1 öppet stativ | PNC 922690 | <input type="checkbox"/> | | | |
| • Hållare kemtank - väggmonterad | PNC 922699 | <input type="checkbox"/> | | | |
| • Gejderstege till stativ för bakplåtar, 6&10 GN 1/1 ugn | PNC 922702 | <input type="checkbox"/> | | | |
| • Hjulsats för stackade ugnar | PNC 922704 | <input type="checkbox"/> | | | |
| • SKORSTENSADAPTER FÖR 6 GN 1/1 ELLER 6 GN 2/1 | PNC 922706 | <input type="checkbox"/> | | | |
| • Nätgrillgaller för ugnar GN 1/1 | PNC 922713 | <input type="checkbox"/> | | | |
| • Positionsstöd för kärntermometer. Bra att ha vid temperaturmätning av flytande livsmedel. | PNC 922714 | <input type="checkbox"/> | | | |
| • Ventilationskåpa med fläkt för 6&10 GN 1/1 ugn | PNC 922728 | <input type="checkbox"/> | | | |
| • Ventilationshuv med fläkt för stackning 6+6 eller 6+10 GN 1/1 ugn | PNC 922732 | <input type="checkbox"/> | | | |
| • Ventilationshuv utanfläkt för 6&10 GN 1/1 ugn | PNC 922733 | <input type="checkbox"/> | | | |
| • Ventilationshuv utanfläkt för stackning 6+6 eller 6+10 GN 1/1 ugn | PNC 922737 | <input type="checkbox"/> | | | |
| • Gejderstegar 5 GN 1/1, delning 85 mm | PNC 922740 | <input type="checkbox"/> | | | |
| • 4 justerbara ben för 6&10 GN ugn - 230-290mm | PNC 922745 | <input type="checkbox"/> | | | |
| • Kantin för statisk tillagning | PNC 922746 | <input type="checkbox"/> | | | |
| • Grill- och bakplåt, kombinerad. Vändbar. 400x600mm | PNC 922747 | <input type="checkbox"/> | | | |
| • Vagn för fettuppsamling | PNC 922752 | <input type="checkbox"/> | | | |
| • TRYCKREDUCERINGSVENTIL INKOMMANDE VATTEN TILL SKYLINE | PNC 922773 | <input type="checkbox"/> | | | |
| • KONDENSUTVIDNINGSRÖR | PNC 922776 | <input type="checkbox"/> | | | |
| • Stekbleck 1/1 GN H=20mm | PNC 925000 | <input type="checkbox"/> | | | |
| • Stekbleck 1/1 GN H=40mm | PNC 925001 | <input type="checkbox"/> | | | |
| • Stekbleck 1/1 GN H=60mm | PNC 925002 | <input type="checkbox"/> | | | |

Front

Sida


- C-1** = Kallvatten **EI** = Elektrisk anslutning
WI-1
C-2 = Kallvatten 2 **G** = Gasanslutning
WI-2
D = Avlopp
DO = Overflow dräneringsrör

Topp

Elektricitet

Spänning:	
218760 (ZCOG61T2H0)	220-240 V/1 ph/50 Hz
Anslutningseffekt:	1.1 kW
Effekt, max:	1.1 kW
Richiesta presa interbloccata	

Gas

Gas, effekt:	19 kW
Standardgasleverans	LPG, G31
ISO 7/1 gasanslutning diameter:	1/2" MNPT

Gasol

Änggenerator:	BTU (13 kW)
Värmeelement:	BTU (12 kW)
Total värmekapacitet:	64771 BTU (19 kW)

Vatten

Vattenintag "CW" anslutning:	3/4"
Tryck:	1-6 bar
Avlopp "D":	50mm
<i>Zanussi</i> raccomanda l'uso di sistemi per il trattamento dell'acqua, basati su test specifici sulle condizioni dell'acqua. Si prega di fare riferimento al manuale d'uso per informazioni dettagliate sulla qualità delle acque.	
Max vatten inlopp temp:	30 °C
Klorider:	<17 ppm
Ledningsförmåga:	>50 µS/cm

Installation

Spazio libero:	5 centimetri lato posteriore e lato destro.
Spazio consigliato per l'accesso alla manutenzione:	50 centimetri sul lato sinistro.

Kapacitet

GN:	6 - 1/1 Gastronorm
Max kapacitet:	30 kg

Viktig information

Gångjärn:	
Ytermått, bredd	867 mm
Ytermått, djup	775 mm
Ytermått, höjd	808 mm
Nettovikt:	135 kg
Fraktvikt:	152 kg
Fraktvoly m:	0.89 m ³